

Zapytanie ofertowe

w postępowaniu o udzielenie zamówienia publicznego

na zadanie:

**OPRACOWANIE KOMPLETNEJ DOKUMENTACJI PROJEKTOWO-KOSZTORYSOWEJ NA
REMONT MOSTU NAD FOSĄ WRAZ Z OPRACOWANIEM PROGRAMU PRAC
KONSERWATORSKICH, UZYSKANIEM POZWOLENIA NA BUDOWĘ, POZWOLENIA
KONSERWATORSKIEGO I PEŁNIENIEM NADZORU AUTORSKIEGO**

ZATWIERDZAM

DYREKTOR MUZEUM
10/07/2019
Tomasz Łęcki

Poznań, 30 lipca 2019 r.

I. Nazwa (firma) oraz adres Zamawiającego

Wielkopolskie Muzeum Niepodległości
ul. Woźna 12
61 – 777 Poznań

II. Tryb udzielenia zamówienia

Postępowanie o udzielenie zamówienia publicznego prowadzone jest **w trybie zapytania ofertowego** bez stosowania przepisów ustawy z dnia 29 stycznia 2004 r. Prawo zamówień publicznych (t. j. Dz. U. z 2018r., poz. 1986 ze zm.), dalej Ustawa Pzp poniżej kwoty określonej w art. 4 pkt 8 ustawy.

III. Opis przedmiotu zamówienia

- 3.1 Przedmiotem zamówienia jest opracowanie kompletnej dokumentacji projektowo-kosztorysowej na wykonanie remontu mostu fosą na Forcie IX wraz z opracowaniem programu prac konserwatorskich, uzyskaniem pozwolenia na budowę, pozwolenia konserwatorskiego i pełnieniem nadzoru autorskiego.
- 3.2 Dokumentacja obejmuje opracowanie i przekazanie wraz z przeniesieniem praw autorskich na Zamawiającego:
 - 3.2.1 Kosztorys inwestorski – 4 egz. papierowe
 - 3.2.2 Projekt budowlany – 4 egz. papierowe
 - 3.2.3 Przedmiar robót – 4 egz. papierowe
 - 3.2.4 Specyfikacja techniczna wykonania i odbioru robót – 4 egz. papierowe
 - 3.2.5 Projekt wykonawczy – 4 egz. papierowe
 - 3.2.6 Program prac konserwatorskich – 4 egz. papierowe oraz wersję elektroniczną na płycie CD w formatach .pdf i .ath
- 3.3 Charakterystyka mostu
 - 3.3.1 Most dwuprzęsłowy nad fosą o nierównych przęsłach betonowo – stalowych opartych na podporach kamiennych i murowanych z cegły ceramicznej pełnej. Konstrukcję nośną mostu stanowią dźwigary stalowe – dwuteowniki 340 – szt. 6, w części o mniejszej rozpiętości i dwuteowniki 475 – szt. 6, w części o większej rozpiętości. Środniki belek stalowych usztywnione stalowymi blachami grubości 10 mm, ze wzmocnieniami połączeń kątownikami – wszystkie połączenia nitowane. Na konstrukcji nośnej płyta jezdna mostu wylana z betonu dwuwarstwowego, dolna warstwa żwirobetonowa grub. 10 cm i wierzchnia warstwa ścieralna z betonu o mniejszym uziarnieniu grub. 8÷10 cm podzielona.
 - 3.3.2 Most zaprojektowano i wykonano w ostatniej dekadzie XIX wieku, zgodnie z obowiązującymi wówczas przepisami, normami i wiedzą budowlaną.
 - 3.3.3 Most stanowi przeprawę przez przeszkodę w postaci fosy suchej.
 - 3.3.4 Zawilgocenia elementów konstrukcji.
 - 3.3.5 Korozja elementów stalowych poprzez wodorotlenkową korozję stali co prowadzi do utleniania przekroju belki stalowej.
 - 3.3.6 Konstrukcja wierzchniej warstwy ścieralnej z betonu wykazuje oznaki zużycia. Widoczne są uszkodzenia, spękania.
- 3.4 Stan techniczny mostu – analiza uszkodzeń:

Zapytanie ofertowe poniżej kwoty określonej w art. 4 pkt 8 ustawy Prawo zamówień publicznych na zadanie pod nazwą:
„OPRACOWANIE KOMPLETNEJ DOKUMENTACJI PROJEKTOWO-KOSZTORYSOWEJ REMONTU MOSTU NAD FOSĄ FORTU IX WRAZ Z
OPRACOWANIEM PROGRAMU PRAC KONSERWATORSKICH, UZYSKANIEM POZWOLENIA NA BUDOWĘ, POZWOLENIA
KONSERWATORSKIEGO I PEŁNIENIEM NADZORU AUTORSKIEGO”

- 3.1.1. Na podstawie wykonanej inwentaryzacji uszkodzeń oraz badań dokonano analizy stanu technicznego mostu nad fosą Fortu IX.
- 3.1.2. Belki stalowe dwuteownikowe zwłaszcza skrajne wykazują znaczne skorodowanie i wynikają stąd ubytki przekroju (15%). Pozostałe dwuteowniki posiadają skorodowane górne półki, a środniki i dolne półki są w dobrym stanie.
- 3.1.3. Konstrukcja filara pośredniego nie pracuje prawidłowo, widoczne są jego deformacje.
- 3.1.4. Przy braku natychmiastowej naprawy mostu może dojść do awarii budowlanej. Wymagana jest naprawa uszkodzonych elementów mostu.

3.5 OBLICZENIA NOŚNOŚCI KONSTRUKCJI MOSTU

Cechy geometryczne i właściwości materiałowe określono na podstawie norm z 1949 roku. Naprężenia dopuszczalne k dla stali konstrukcyjnej wg PN/B-190 i wynoszą (dla I rodzaju obliczeń) $k = 1500 \text{ kg/cm}^2 = 150 \text{ MPa}$

Sprawdzenie stanu granicznego warunki stanu granicznego nośności i użytkowania (ugięć) dwuteowników stalowych stanowiących konstrukcje nośną płyty jezdnej mostu dwuprzęsłowego o długościach przęseł

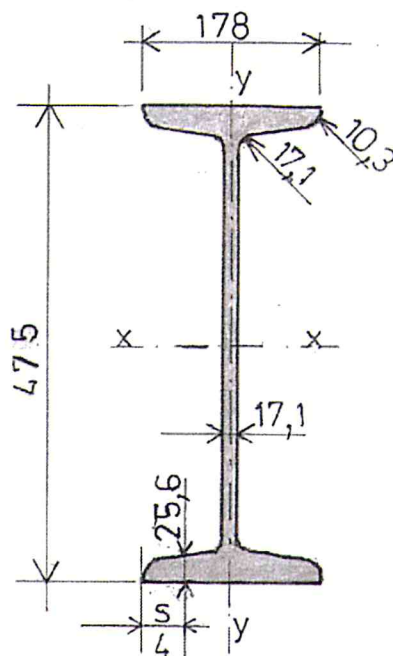
$$L1 = 10,70 \text{ m i } L2 = 4,85 \text{ m}$$

3.6 KONSTRUKCJA NOŚNA PRZĘŚLA MOSTU O ROZPIĘTOŚCI $L = 10,70 \text{ M}$

Konstrukcja nośna jest wykonana z **I 475**

Cechy geometryczne **I 475**

Rys. nr 1

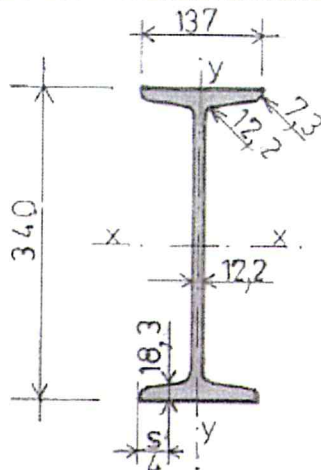


3.7 KONSTRUKCJA NOŚNA PRZĘŚLA MOSTU O ROZPIĘTOŚCI $L = 4,85 \text{ M}$

Konstrukcja nośna jest wykonana z **I 340**

Cechy geometryczne **I 340**

rys. nr 2



- 3.8 ZALECENIA W ZAKRESIE PROJEKTOWANEJ NAPRAWY USZKODZEŃ W ELEMENTACH MOSTU**
- 3.8.1 Udrożnić systemy odwodnienia jezdni: 4 „wpusty” w jezdni zabezpieczyć nowymi wpustami żeliwnymi, podłączyć je poprzez nowy układ orurowania typu PEHD do istniejącej kanalizacji deszczowej.
 - 3.8.2 Istniejące odwodnienie liniowe (ACO) zlokalizowane przed płytą mostu wymienić na szersze (30 cm) i podłączyć poprzez nowy układ orurowania typu PEHD do istniejącej kanalizacji deszczowej.
 - 3.8.3 Skuć wierzchnią warstwę betonowej płyty mostu.
 - 3.8.4 Ułożyć nową warstwę betonową z betonu C25/30 W8 grubości 10 cm płyty zbrojonej krzyżowo lub zbrojeniem rozproszonym, stosując niezbędne spadki i dylatacje wraz z uszczelnieniem przy płytach – barierach ochronnych.
 - 3.8.5 Oczyszczyć przy użyciu piaskowania konstrukcję stalową nośną. Czyszczenie konstrukcji zgodnie z PN-ISO-8501-1, Do zabezpieczenia powierzchni stalowych stosować system powłokowy EP/PUR (farby epoksydowe/poliuretanowe) o trwałości wysokiej (powyżej 15 lat) w warunkach atmosferycznych kategorii C4 zgodnie z PN-EN ISO 12944, składający się z farby epoksydowej z wypełniaczem płatkowym (grunt, międzywarstwa) oraz poliuretanowej (warstwa nawierzchniowa). Grubość całkowita renowacyjnej powłoki malarskiej powinna wynosić min. 300 μm , warstwa gruntująca min. 100 μm , międzywarstwa 120-160 μm , warstwa nawierzchniowa min. 80 μm .
 - 3.8.6 Położyć metodą natryskową warstwy powłoki malarskiej antykorozyjnej.
 - 3.8.7 naprawić powstałe szczeliny oraz uzupełnić ubytki cegieł i spoin w podporach ceglanych.
 - 3.8.8 Z cegły pełnej na zaprawie wapienno-cementowej rozebrać i ponownie wykonać ściany na balustradach żelbetowych, otynkować.
 - 3.8.9 Po wykonaniu przedstawionych napraw i ocenie komisyjnej jakości robót, określić dopuszczalne obciążenie użytkowe mostu.
- 3.9 Przed złożeniem oferty zamawiający wymaga przeprowadzenia wizji lokalnej.**

IV. Termin wykonania zamówienia

Zamówienie należy wykonać w terminie maksymalnie 130 dni od dnia zawarcia umowy.
Termin wykonania zamówienia stanowi kryterium oceny ofert.

V. Warunki udziału w postępowaniu

- 5.1 O udzielenie zamówienia mogą ubiegać się wykonawcy, którzy:
- 5.1.1 Nie podlegają wykluczeniu. Zamawiający wykluczy z postępowania:

Zapytanie ofertowe poniżej kwoty określonej w art. 4 pkt 8 ustawy Prawo zamówień publicznych na zadanie pod nazwą:
„OPRACOWANIE KOMPLETNEJ DOKUMENTACJI PROJEKTOWO-KOSZTORYSOWEJ REMONRU MOSTU NAD FOSĄ FORTU IX WRAZ Z
OPRACOWANIEM PROGRAMU PRAC KONSERWATORSKICH, UZYSKANIEM POZWOLENIA NA BUDOWĘ, POZWOLENIA
KONSERWATORSKIEGO I PEŁNIENIEM NADZORU AUTORSKIEGO”

- wykonawcę, wobec którego wydano prawomocny wyrok sądu lub ostateczną decyzję administracyjną o zaleganiu z uiszczeniem podatków, opłat lub składek na ubezpieczenia społeczne lub zdrowotne;
- wykonawcę, który w wyniku zamierzonego działania lub rażącego niedbalstwa wprowadził zamawiającego w błąd przy przedstawieniu informacji, że nie podlega wykluczeniu, spełnia warunki udziału w postępowaniu lub który zataił te informacje;
- wykonawcę, który w wyniku lekkomyślności lub niedbalstwa przedstawił informacje wprowadzające w błąd zamawiającego, mogące mieć istotny wpływ na decyzje podejmowane przez zamawiającego w postępowaniu o udzielenie zamówienia;
- wykonawcę, który bezprawnie wpływał lub próbował wpłynąć na czynności zamawiającego lub pozyskać informacje poufne, mogące dać mu przewagę w postępowaniu o udzielenie zamówienia;
- wykonawcę, który brał udział w przygotowaniu postępowania o udzielenie zamówienia lub którego pracownik, a także osoba wykonująca pracę na podstawie umowy zlecenia, o dzieło, agencyjnej lub innej umowy o świadczenie usług, brał udział w przygotowaniu takiego postępowania;
- wykonawcę, który z innymi wykonawcami zawarł porozumienie mające na celu zakłócenie konkurencji między wykonawcami w postępowaniu o udzielenie zamówienia;
- wykonawcę, wobec którego orzeczono tytułem środka zapobiegawczego zakaz ubiegania się o zamówienia publiczne;

5.1.2 Spełniają warunki udziału w postępowaniu dotyczące zdolności technicznej lub zawodowej:

5.1.2.1 Zamawiający wymaga wykazania przez Wykonawcę, że dysponuje lub będzie dysponował następującymi osobami skierowanymi do realizacji zamówienia publicznego:

- osoba posiadająca uprawnienia budowlane do projektowania w specjalności konstrukcyjno-budowlanej lub architektonicznej bez ograniczeń,
- osoba posiadająca dyplom / uprawnienia konserwacji / restauracji elementów architektonicznych w rozumieniu ustawy z dnia 23 lipca 2003 roku o ochronie zabytków i opiece nad zabytkami (j.t. Dz. U. z 2018 r., poz. 2067 ze zm.).

Oferty wykonawców, którzy nie wykazali spełniania warunku udziału w postępowaniu nie będą podlegały ocenie.

VI. Informacje o sposobie porozumiewania się Zamawiającego z Wykonawcami

- 6.1 Komunikacja między zamawiającym a wykonawcami odbywa się za pośrednictwem operatora pocztowego w rozumieniu ustawy z dnia 23 listopada 2012 r. - Prawo pocztowe (Dz. U. z 2012 r. poz. 1529 oraz z 2015 r. poz. 1830), osobiście, za pośrednictwem postańca lub e-maila.
- 6.2 Jeżeli zamawiający lub wykonawca przekazują oświadczenia, wnioski, zawiadomienia oraz informacje za pośrednictwem e-maila, każda ze stron na żądanie drugiej strony niezwłocznie potwierdza fakt ich otrzymania.
- 6.3 Ze strony Zamawiającego uprawnionymi do kontaktów z wykonawcami są:

Patryk Żakowski e-mail: przetarg@wmm.poznan.pl.

- 6.4 Wykonawca może zwrócić się do zamawiającego o wyjaśnienie treści Zapytania ofertowego. Zamawiający jest obowiązany udzielić wyjaśnień niezwłocznie, jednak nie później niż na 2 dni przed upływem terminu składania ofert pod warunkiem że wniosek o wyjaśnienie treści Zapytania wpłynął do zamawiającego nie później niż do końca dnia, w którym upływa połowa wyznaczonego terminu składania ofert.
- 6.5 Treść zapytań wraz z wyjaśnieniami zamawiający zamieszcza na stronie internetowej, na której opublikowane jest zapytanie.
- 6.6 W uzasadnionych przypadkach zamawiający może przed upływem terminu składania ofert zmienić treść Zapytania ofertowego. Dokonaną zmianę treści Zapytania zamawiający udostępnia na stronie internetowej.

VII. Termin związania ofertą

- 7.1 Termin związania ofertą wynosi 30 dni. Bieg terminu związania ofertą rozpoczyna się wraz z upływem terminu składania ofert.
- 7.2 Wykonawca samodzielnie lub na wniosek Zamawiającego może przedłużyć termin związania ofertą, z tym że Zamawiający może tylko raz, co najmniej na 3 dni przed upływem terminu związania ofertą, zwrócić się do wykonawców o wyrażenie zgody na przedłużenie terminu, o którym mowa w pkt 7.1, o oznaczony okres, nie dłuższy jednak, niż 60 dni.

VIII. Przygotowanie i złożenie oferty

- 8.1 Wykonawca może złożyć tylko jedną ofertę. Wykonawca zobowiązany jest złożyć wypełniony: formularz ofertowy (załącznik nr 1).
- 8.2 Do oferty należy dołączyć:
 - 8.2.1 Pełnomocnictwo, o ile prawo do podpisania oferty nie wynika z dokumentów rejestrowych lub innych dokumentów złożonych wraz z ofertą;
 - 8.2.2 Oświadczenie wykonawcy (załącznik nr 2);
 - 8.2.3 Wykaz osób, skierowanych przez wykonawcę do realizacji zamówienia publicznego, wraz z informacjami na temat ich kwalifikacji zawodowych, uprawnień, doświadczenia i wykształcenia niezbędnych do wykonania zamówienia publicznego, a także zakresu wykonywanych przez nie czynności oraz informacją o podstawie do dysponowania tymi osobami wraz z kopią posiadanych uprawnień;
 - 8.2.4 Oświadczenie o przeniesieniu praw autorskich.
- 8.3 Oferta powinna być podpisana przez osobę upoważnioną do reprezentowania Wykonawcy, zgodnie z formą reprezentacji Wykonawcy określoną w rejestrze lub innym dokumencie, właściwym dla danej formy organizacyjnej Wykonawcy albo przez upoważnionego przedstawiciela Wykonawcy.
- 8.4 Oferta powinna być sporządzona w języku polskim.
- 8.5 Dokumenty sporządzone w języku obcym są składane wraz z tłumaczeniem na język polski.
- 8.6 Ofertę składaną w formie pisemnej należy umieścić w zamkniętym opakowaniu. Opakowanie powinno być oznaczone nazwą (firmą) i adresem Wykonawcy, zaadresowane następująco:

**OFERTA - OPRACOWANIE KOMPLETNEJ DOKUMENTACJI PROJEKTOWO-KOSZTORYSOWEJ NA
REMONT MOSTU NAD FOSĄ FORTU IX WRAZ Z OPRACOWANIEM PROGRAMU PRAC
KONSERWATORSKICH, UZYSKANIEM POZWOLENIA NA BUDOWĘ, POZWOLENIA
KONSERWATORSKIEGO I PEŁNIENIEM NADZORU AUTORSKIEGO**

nie otwierać przed **12.08.2019 roku godz. 09:00.**

IX. Miejsce oraz termin składania i otwarcia ofert

9.1 Termin składania ofert: nie później, niż **do dnia 12.08.2019 r. do godz. 09:00**

Miejscem składania ofert jest:

Wielkopolskie Muzeum Niepodległości

ul. Woźna 12, 61-777 Poznań

lub e-mailem na adres: przetarg@wmn.poznan.pl

X. Cena oferty

10.1 Cena oferty jest ceną ryczałtową. **Cena musi być podana w PLN cyfrowo, z wyodrębnieniem należytego podatku VAT.**

10.2 Cena ofertowa obejmuje wszystkie koszty związane z realizacją zamówienia, jakie powinien uiścić Zamawiający w związku z zawarciem i wykonaniem umowy i jest niezmienna.

10.3 Jeżeli zaoferowana cena lub jej części wydają się rażąco niskie w stosunku do przedmiotu zamówienia i budzą wątpliwości zamawiającego co do możliwości wykonania przedmiotu zamówienia zgodnie z wymaganiami określonymi przez zamawiającego lub wynikającymi z odrębnych przepisów, zamawiający zwraca się o udzielenie wyjaśnień, w tym złożenie dowodów, dotyczących wyliczenia ceny.

XI. Kryteria wyboru oferty najkorzystniejszej

11.1 Przy dokonywaniu wyboru oferty Zamawiający stosować będzie następujące kryteria:

11.1.1 **cena (C)** – waga 80 %

11.1.2 **Termin wykonania (T)** – waga 20 %

11.2 Kryterium **cena (C)** będzie rozpatrywane na podstawie ceny brutto za wykonanie przedmiotu zamówienia, podanej przez Wykonawcę w ofercie.

Zamawiający przyzna punkty na podstawie poniższego wzoru:

$$C = \frac{C_{min}}{C_{bad}} \times 80$$

Gdzie:

C_{min} – cena brutto oferty najtańszej

C_{bad} – cena brutto oferty badanej

11.3 Kryterium **termin wykonania (T)** będzie rozpatrywane na podstawie ilości dni zadeklarowanych przez Wykonawcę w ofercie. Wykonawca może zadeklarować termin wykonania nie dłuższy niż 130 dni i nie krótszy niż 100 dni. Zadeklarowanie terminu dłuższego niż 130 dni spowoduje odrzucenie oferty a zadeklarowanie terminu krótszego niż 100 dni będzie liczone jak dni 100.

Zamawiający przyzna punkty na podstawie poniższego wzoru:

$$T = \left(\frac{(T_{max} - T_{obliczne})}{(T_{max} - T_{min})} \right) \times W$$

T – kryterium termin

T_{max} – najdłuższy dopuszczalny przez zamawiającego termin

T_{min} – najkrótszy dopuszczalny przez zamawiającego termin

$T_{obliczane}$ – termin wskazany w badanej ofercie

W – maksymalna ilość punktów do uzyskania w danym kryterium (20 pkt)

- 11.4 Zamawiający dokona wyboru oferty tego z Wykonawców, która uzyska w wyniku oceny najwięcej punktów. Przyznanie punktów poszczególnym ofertom odbędzie się w oparciu o następujący wzór:

$$\text{Ocena oferty} = C+T$$

XII. Wyjaśnienia złożonych ofert oraz zasady poprawiania

- 12.1 W toku badania i oceny ofert zamawiający może żądać od wykonawców wyjaśnień dotyczących treści złożonych ofert.
- 12.2 Zamawiający poprawia w ofercie:
- 12.2.1 oczywiste omyłki pisarskie,
 - 12.2.2 oczywiste omyłki rachunkowe, z uwzględnieniem konsekwencji rachunkowych dokonanych poprawek,
 - 12.2.3 inne omyłki polegające na niezgodności oferty z warunkami zapytania ofertowego, niepowodujące istotnych zmian w treści oferty- niezwłocznie zawiadamiając o tym wykonawcę, którego oferta została poprawiona.
- 12.3 Zamawiający wezwie Wykonawcę do złożenia dokumentów jeżeli nie zostały złożone wraz z ofertą, nie potwierdzają spełniania warunków udziału w postępowaniu lub zawierają błędy.
- 12.4 Przed wyborem najkorzystniejszej oferty Zamawiający przewiduje możliwość przeprowadzenia negocjacji cenowych.

XIII. Odrzucenie oferty

Zamawiający odrzuca ofertę, jeżeli:

- 13.1 Jest niezgodna z obowiązującymi przepisami;
- 13.2 Jej treść nie odpowiada treści zapytania ofertowego;
- 13.3 Zawiera rażąco nisko cenę;

XIV. Unieważnienie zapytania

- 14.1 Zamawiający unieważnia zapytanie, jeżeli:
- 14.1.1 nie złożono żadnej oferty;
 - 14.1.2 cena najkorzystniejszej oferty lub oferta z najniższą ceną przewyższa kwotę, którą zamawiający zamierza przeznaczyć na sfinansowanie zamówienia;
 - 14.1.3 wystąpiła istotna zmiana okoliczności powodująca, że prowadzenie postępowania lub wykonanie zamówienia nie leży w interesie publicznym lub interesie zamawiającego, czego nie można było przewidzieć wszczynając postępowanie.
- 14.2 Zamawiający zastrzega sobie możliwość unieważnienia postępowania bez podania przyczyny.

XV. Załączniki

- 15.1 Formularz ofertowy – załącznik nr 1;
- 15.2 Oświadczenie – załącznik nr 2;
- 15.3 Wykaz osób – załącznik nr 3;
- 15.4 Oświadczenie o przeniesieniu praw autorskich – załącznik nr 4;
- 15.5 Wzór umowy – załącznik nr 5.